



## AVTOMATSKE IONSKE MEHČALNE NAPRAVE TIP MINOM

Mehčalne naprave tipa MINOM so namenjene mehčanju vode pri pretokih do 17,5 m<sup>3</sup>/h. Mehčanje vode, vezava Ca in Mg ionov, poteka pri pretoku vode skozi plast ionskega izmenjevalca. Izčrpani ionski izmenjevalec se avtomatsko regenerira z raztopino natrijevega klorida (soli). S tem se ionski izmenjevalec ponovno aktivira.

### ENOJNA NAPRAVA



### DVOJNA NAPRAVA

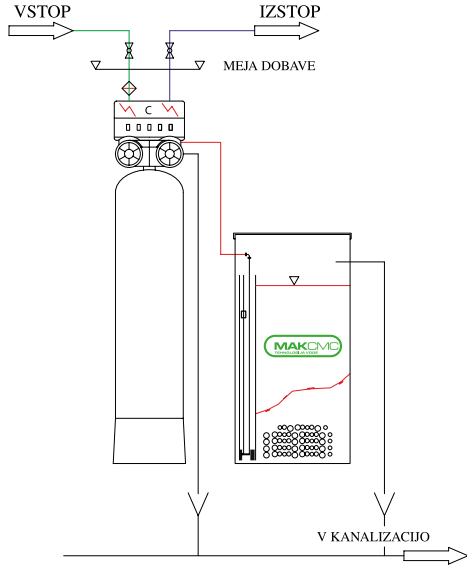


**MAKCMC** tehnologija vode d.o.o., Tbilisijska ulica 81, 1000 Ljubljana, SLOVENIJA  
Tel.: ++386 (0)1 423 33 55, 423 34 71, fax: 423 40 44;  
e-mail: [info@mak-cmc.si](mailto:info@mak-cmc.si); internet: <http://www.mak-cmc.si>

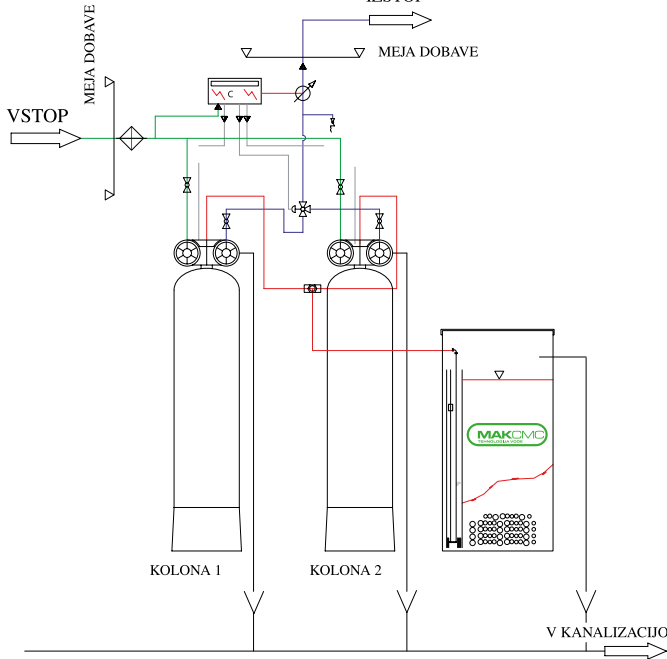


# AVTOMATSKE IONSKE MEHČALNE NAPRAVE TIP MINOM

## ENOJNA NAPRAVA



## DVOJNA NAPRAVA



**OPOMBE:**

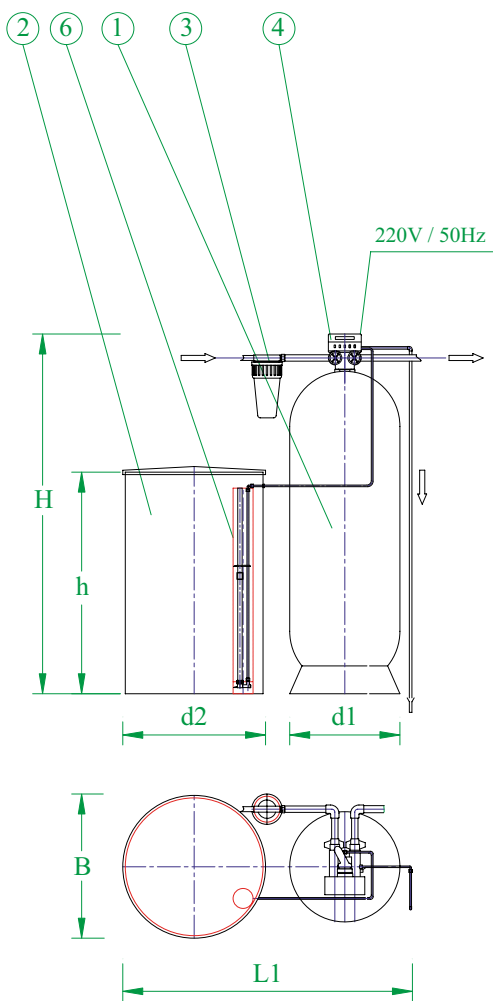
(1) 1 mol = 5,6 m <sup>3</sup> x °dH	
(2) VSTOPNA KVALITETA VODE:	trdota do 4 mol/m <sup>3</sup> , Na+ do 100 mg/l
(3) VARČEVALNA REGENERACIJA:	150 g NaCl/l smole
IZSTOPNA KVALITETA:	0,02 mol/m <sup>3</sup> ; 0,1 °dH
NORMALNA REGENERACIJA:	240 g NaCl/l smole
IZSTOPNA KVALITETA:	0,01 mol/m <sup>3</sup> ; 0,05 °dH
(4) MINOM 0 DF – 6 DF	

	MINOM 10	MINOM 9	MINOM 8	MINOM 7	MINOM 6	MINOM 5	MINOM 4	MINOM 3	MINOM 2	MINOM 1	MINOM 0	ENOTA
Volumen tonskega izmenjevalca	550	350	250	200	1375	1125	75	50	37,5	25	18	l
Volumen tlačne posode	710	450	310	250	170	140	105	63	50	32,2	21,4	l
Kapaciteta [1] [2] [3]	303-344	196-219	138-156	110-125	75,7-85,9	61,9-70,3	41,3-46,9	27,5-31,3	20,7-23,4	13,8-15,6	9,9-11,2	mol/reg
Volumen solnika	850	850	550	550	300	200	200	100	100	100	100	l
Poraba soli [3]	82,5-132	52,5-84	37,5-60	30-48	20,6-33	16,9-27	11,3-18	7,5-12	5,6-9	3,75-6	2,7-4,3	kg/reg
Pretok	3-17,5	1,8-8,0	1,2-12,5	1,0-5,0	0,7-6,9	0,5-5,0	0,3-3,7	0,2-2,5	0,2-1,8	0,1-1,2	0,1-0,9	m <sup>3</sup> /h
Tip večpotnega ventila	250	230	230	230	230	132/DF	132/DF	132/DF	132/DF	132/DF	123/DF	/
Priključki (DN) vstop/izstop	50	40	40	40	32	32	25	25	20	20	20	mm
Delovni tlak	2,5 - 6 (8,5) <sup>(4)</sup>											
Delovna temperatura	do 40											

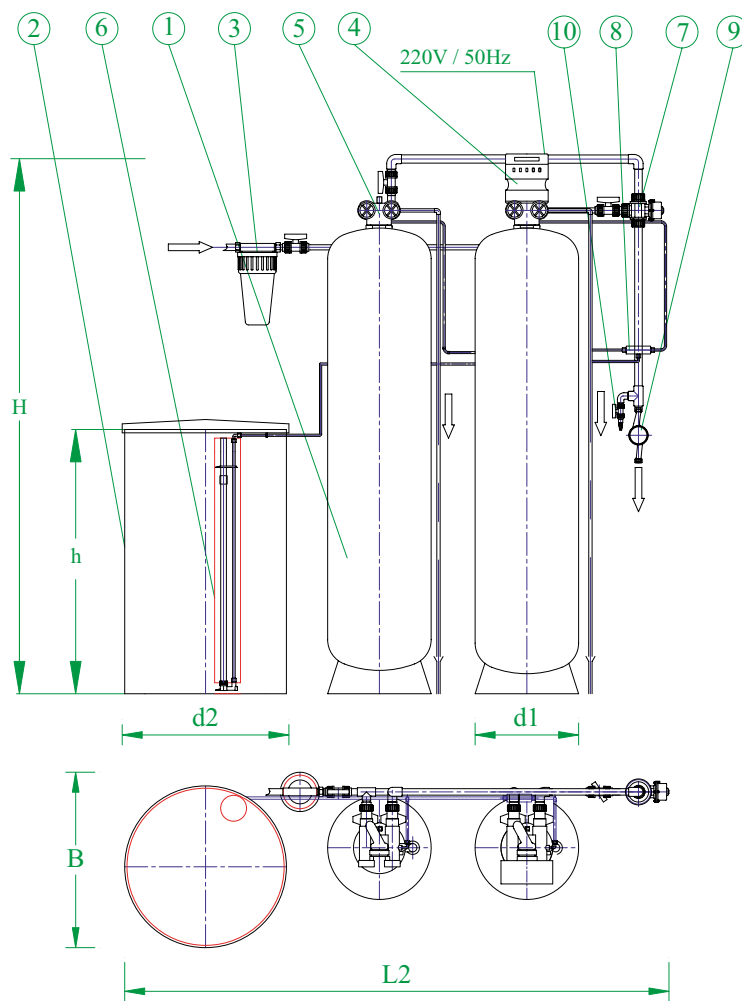


## AVTOMATSKE IONSKE MEHČALNE NAPRAVE TIP MINOM

### ENOJNA NAPRAVA



### DVOJNA NAPRAVA



- 1 TLAČNA POSODA**
- 2 SOLNIK**
- 3 VSTOPNI FILTER**
- 4 KRMILNIK**
- 5 KRMILNI VENTIL**

- 6 SOLNI VENTIL**
- 7 TRIPOTNI IZSTOPNI VENTIL**
- 8 SOLNI PREKLOPNI VENTIL**
- 9 IMPULZNI VODOMER**
- 10 VZORČEVALNA PIPA**

	MINOM 0	MINOM 1	MINOM 2	MINOM 3	MINOM 4	MINOM 5	MINOM 6	MINOM 7	MINOM 8	MINOM 9	MINOM 10	
H	mm	1100	1500	1500	1600	1750	2000	2000	2200	2000	2250	2470
h	mm	630	630	630	630	1000	1060	1060	1050	1050	1050	1090
B	mm	700	700	700	700	700	700	900	1100	1100	1300	1300
L1	mm	800	850	900	950	1000	1050	1300	1550	1650	2000	2000
L2	mm	1500	1600	1700	1850	1900	1900	2200	2250	2350	2650	3100
d1	mm	206	206	257	257	336	369	406	470	552	610	770
d2	mm	467	467	467	467	530	530	600	800	800	1000	1000

**MAKCMC** tehnologija vode d.o.o., Tbilisijska ulica 81, 1000 Ljubljana, SLOVENIJA  
 Tel.: ++386 (0)1 423 33 55, 423 34 71, fax: 423 40 44;  
 e-mail: info@mak-cmc.si; internet: http://www.mak-cmc.si



## AVTOMATSKE IONSKE MEHČALNE NAPRAVE TIP MINOM

### ENOJNE NAPRAVE

#### Sestavni deli enojnih naprav (V, STE):

- vstopni filter
- tlačna posoda iz armiranega polietilena s kationskim ionskim izmenjevalcem v Na obliki
- večpotni ventil s krmilnikom
- posoda s solnim ventilom za regeneracijo ionskega izmenjevalca

#### Način obratovanja in regeneracije enojnih naprav:

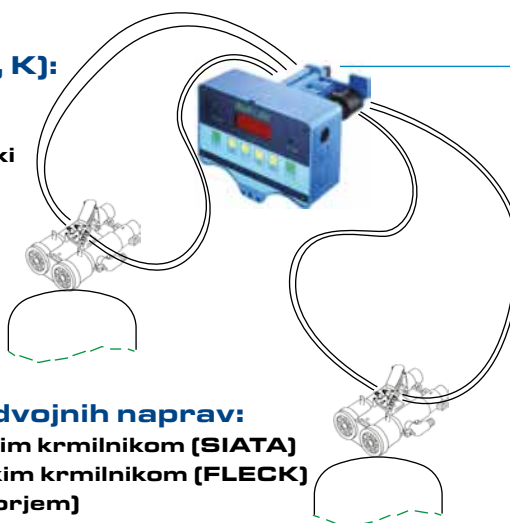
- serija SFE: SFE-T (časovno upravljani) ali SFE-V (volumetrično upravljani)
- serija SCA: T-SCA (časovno upravljani) ali V-SCA (volumetrično upravljani)



### DVOJNE NAPRAVE

#### Sestavni deli dvojnih naprav (D, DF, K):

- vstopni filter
- tlačni posodi iz armiranega polietilena s kationskim ionskim izmenjevalcem v Na obliki
- večpotna ventila s krmilnikom in impulznim vodomernikom
- preklopni solni ventil
- posoda s solnim ventilom
- tripotni hidravlični preklopni ventil na izstopu



serija D



serija DF



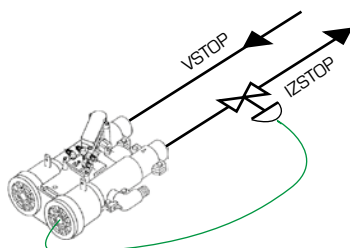
serija K

#### Način obratovanja in regeneracije dvojnih naprav:

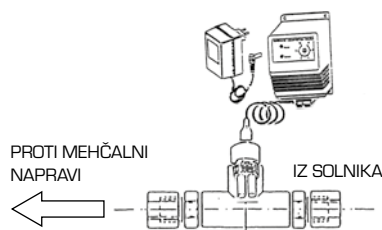
- serija D: z volumetričnim mikroprocesorskim krmilnikom (SIATA)
- serija DF: z volumetričnim elektromehanskim krmilnikom (FLECK)
- serija K: na osnovi mejne trdote (z analizatorjem)

#### Dodatna oprema:

- izvedba H: s hidravličnim izstopnim ventilom (enojne naprave)



- izvedba D: z dezinfekcijo ionskega izmenjevalca med regeneracijo (do MINOM 8)



- izvedba M: z mešalnim ventilom

#### Tip ionskega izmenjevalca:

- S: standardna izvedba
- P: prehrabna izvedba