

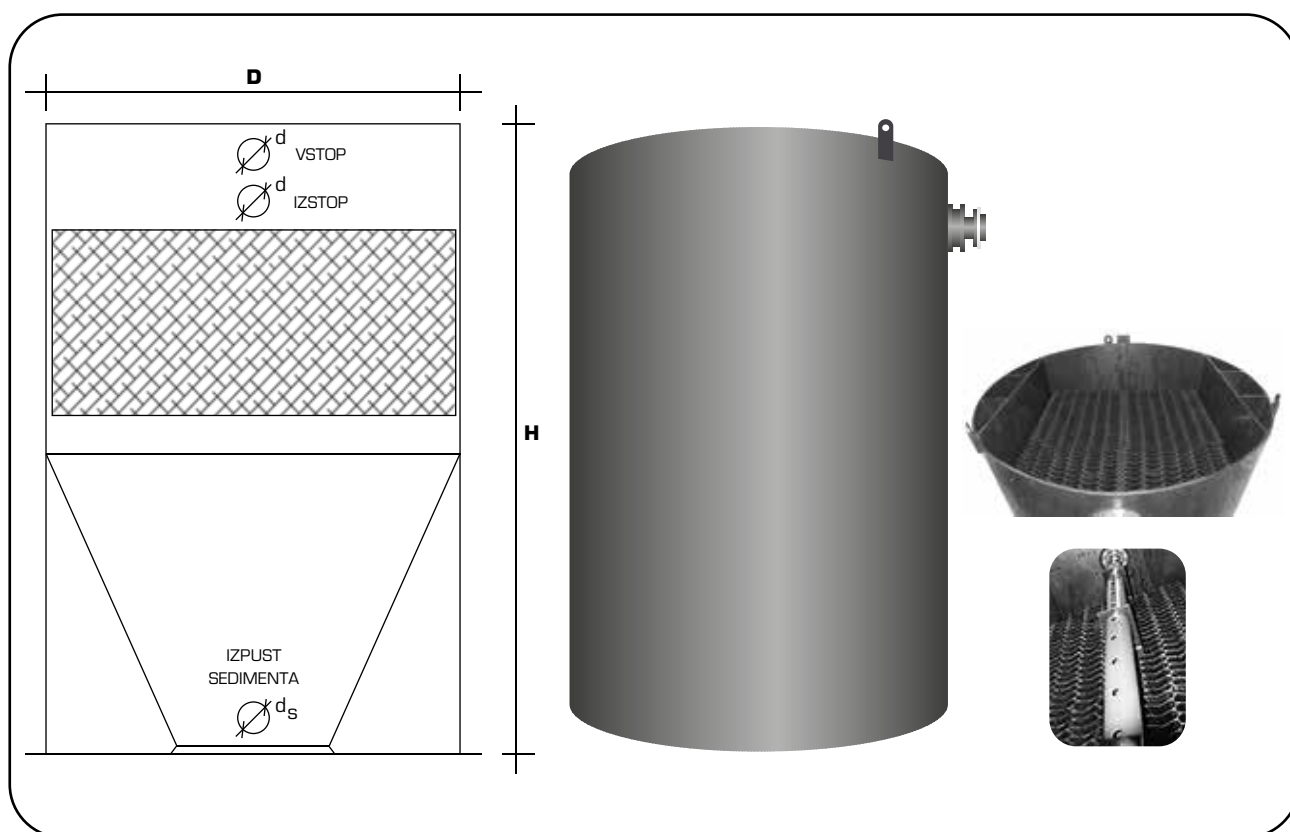


LAMELNI USEDALNIKI TIP SEDIPAK

Namenjeni so separaciji trdnih delcev iz vodne faze. So paketni, valjaste izvedbe s koničnim 60° delom za zgoščevanje sedimenta, priključki za dovod in odvod vode ter odvod sedimenta. Ohišja so iz plastičnih materialov (PVC, PE, PP) ali nerjavne pločevine.

Osnovni element usedalnika je lamelni paket 2H TUBEdek® z naklonom usedalnih površin 60°.

Kapaciteta: do 72 m³/h



TEHNIČNI PODATKI

VELIKOST	KAPACITETA Q _{max} [m ³ /h]	PREMER D[m]	H vgradnje H[mm]	VSTOP/IZSTOP d[mm]	IZPUST SEDIMENTA ds[mm]
1	10	1,45	2000	75	75
2	20	1,85	2700	90	75
3	31	2,2	3000	110	75
4	42	2,5	3300	140	90
5	46	2,8	3500	140	90
6	58	3,1	3800	160	90
7	72	3,4	4000	160	90

MAKCMC tehnologija vode d.o.o., Tbilisijska ulica 81, 1000 Ljubljana, SLOVENIJA
Tel.: ++386 (0)1 423 33 55, 423 34 71, fax: 423 40 44;
e-mail: info@mak-cmc.si; internet: <http://www.mak-cmc.si>